



АНШІ МУЛЬЧЕРЫ С  
ГИДРАВЛИЧЕСКИМ  
ПРИВОДОМ



*Pinotti*



# M450h

M450 представляет собой легкую мульчерную фрезу для универсального применения на мини-погрузчиках и тракторах в диапазоне мощности 80-130 л.с.

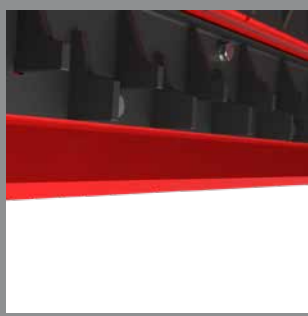
## Преимущества для вас

- + Чрезвычайно малый вес
- + Минимальная нагрузка на трактор
- + Лёгкое и удобное управление



## Защита от блокировки ротора

Трехступенчатые резыцы предотвращают попадание крупного материала и тем самым блокировку ротора.



## Двухступенчатые контурные резыцы

Двухступенчатые резыцы снижают нагрузку и повышают качество измельчения.



## Центр тяжести

Благодаря вертикальному расположению, центр тяжести находится очень близко к энергоносителю.



## Гидропривод

Регулируемый гидромотор высокого давления (объемом 55 - 80 см<sup>3</sup>), обеспечивает индивидуальную адаптацию с макс. крутящим моментом

РАБОЧАЯ ШИРИНА В ММ	1600	1900	2200
Диапазон мощности в л.с.	80-130	80-130	80-180
Объемный поток в л/мин	80-160	80-160	80-160
Общая ширина в мм	1900	2200	2500
Вес в кг*	990	1150	1310
Резцы	40xUPTs / 32xBCS	48xUPTs / 40xBCS	48xBCS
Ременной привод	3 (1x)	3 (1x)	3 (1x) / 3 (2x)

\*Вес техники в базовой комплектации без прижимного устройства и контурных резцов в крышке для повторного измельчения. Все данные описывают технику в базовой комплектации



# M450h



M450 представляет собой легкую мульчерную фрезу для универсального применения на мини-погрузчиках и тракторах в диапазоне мощности 80-130 л.с. или 120-220 л.с.

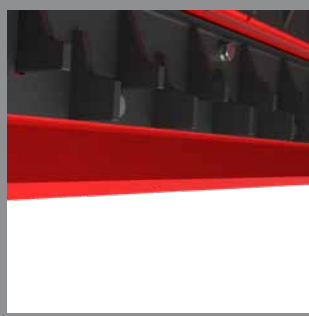
#### Преимущества для вас

- + Чрезвычайно малый вес
- + Минимальная нагрузка на трактор
- + Лёгкое и удобное управление



#### Защита от блокировки ротора

Трехступенчатые резцы предотвращают попадание крупного материала и тем самым блокировку ротора.



#### Двухступенчатые контурные резцы

Двухступенчатые резцы снижают нагрузку и повышают качество измельчения.



#### Центр тяжести

Благодаря вертикальному расположению, центр тяжести находится очень близко к энергоносителю.



#### Гидропривод

Регулируемый гидромотор высокого давления (объемом 80 см<sup>3</sup>), обеспечивает индивидуальную адаптацию с макс. крутящим моментом

РАБОЧАЯ ШИРИНА В ММ	2700
Диапазон мощности в л.с.	120-220
Объемный поток в л/мин	120-260
Общая ширина в мм	3000
Вес в кг*	1580
Резцы	56xBCS
Ременной привод	3 (2x)

\*Вес техники в базовой комплектации без прижимного устройства и контурных резцов в крышке для повторного измельчения. Все данные описывают технику в базовой комплектации



# M550h



Мульчер M550 предназначен для тяжёлых и средних задач. Диаметр ротора-550мм. Требуемая мощность гидравлического энергоносителя для привода мульчера рекомендуется от 150 до 300 л.с.

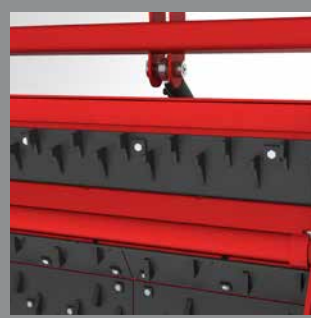
#### Преимущества для вас

- + защищенные РВД
- + низкий расход топлива
- + лёгкое и удобное управление



#### Оснащение корпуса мульчера

Мульчер изготовлен из износостойкой стали. Контурные резцы защищают мульчер от износа и служат для дополнительного измельчения во время эксплуатации



#### Двухступенчатые контурные резцы

Благодаря смещённой геометрии резцов вы получаете максимальное качество измельчения.



#### Универсальное подключение

Универсальный интерфейс для подключения позволяет использовать большой ряд моделей гидравлических энергоносителей.



#### Ременной привод

Автоматический контроль натяжения ремней уменьшает износ и обеспечивает оптимальный отбор мощности

РАБОЧАЯ ШИРИНА В ММ	2110	2410
Диапазон мощности в л.с.	100-300	100-300
Объёмный поток в л/мин	180-300	180-300
Общая ширина в мм	2500	2800
Вес в кг*	2050	2200
Резцы	52 x UPTs / 56 x BCS	60 x UPTs / 64 x BCS
Ременной привод	4 (2x)	4 (2x)

\*Вес техники в базовой комплектации без прижимного устройства и контурных резцов в крышке для повторного измельчения. Все данные описывают технику в базовой комплектации



# M650h



Мульчер M650 предназначен для тяжёлых и средних задач. Диаметр ротора-650мм. Рекомендуемый диапазон мощности энергоносителя от 140 л.с. до 350 л.с.

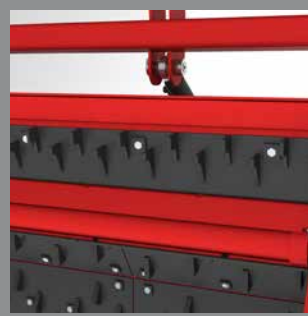
#### Преимущества для вас

- + защищенные РВД
- + низкий расход топлива
- + лёгкое и удобное управление



#### Оснащение корпуса мульчера

Мульчер изготовлен из износостойкой стали. Контурные резцы защищают мульчер от износа и служат для дополнительного измельчения во время эксплуатации



#### Двухступенчатые контурные резцы

Благодаря смещённой геометрии резцов вы получаете максимальное качество измельчения.



#### Универсальное подключение

Универсальное устройство может быть установлено на стандартное 3-х точечное крепление к любому энергоносителю



#### Ременной привод

Автоматический контроль натяжения ремней уменьшает износ и обеспечивает оптимальный отбор мощности

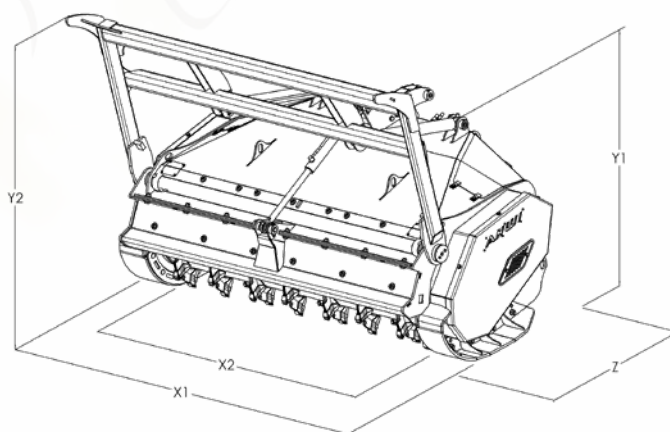
РАБОЧАЯ ШИРИНА В ММ	2050	2350	2550
Диапазон мощности в л.с.	200-400	200-400	200-400
Объемный поток в л/мин	240-400	240-400	240-400
Общая ширина в мм	2500	2800	3000
Вес в кг*	2650	2800	3100
Резцы	48/ 60 xUPTs / 60 x BCS	56/72 x UPTs / 68 x BCS	64/80 x UPTs / 76 x BCS
Ременной привод	6 (2x)	6 (2x)	6 (2x)

\*Вес техники в базовой комплектации без прижимного устройства и контурных резцов в крышке для повторного измельчения. Все данные описывают технику в базовой комплектации



# ТЕХНИЧЕСКИЕ ХАРАКТЕРИСТИКИ

	Рабочая ширина в мм (X2)	Мощность в л.с.	Общая ширина в мм (X1)	Высота корпуса в мм (Y1)	Глубина в мм (Z)	Вес в кг	Резцы	Ременной привод
<b>M450</b>	1600	80-130	1900	1010	686	990	40xUPTS/32xBCS	3 (1x)
	1900	80-130	2200	1010	686	1150	48xUPTS/40xBCS	3 (1x)
	2200	80-180	2500	1010	867	1310	48xBCS	3 (1x)/3 (2x)
	2700	120-220	3000	1010	867	1580	56xBCS	3 (2x)
<b>M550</b>	2110	100-300	2500	1203	1369	2050	52xUPTS/56xBCS	4 (2x)
	2410	180-300	2800	1203	1369	2200	60xUPTS/64xBCS	4 (2x)
<b>M650</b>	2050	200-400	2500	1253	1520	2650	48/60xUPTS / 60xBCS	6 (2x)
	2350	200-400	2800	1253	1520	2800	56/72xUPTS / 68xBCS	6 (2x)
	2550	200-400	3000	1253	1520	3100	64/80xUPTS / 76xBCS	6 (2x)



Изменения вследствие технического усовершенствования защищены.

# РЕЗЦЫ

Геометрия резцов позволяет получать равномерное измельчение и снижает дисбаланс ротора. Наши резцы подходят для любого типа грунтов, вида растительности и плотности насаждений. В зависимости от варианта, резцы являются реверсивными, т.е. в случае износа их можно просто перевернуть.

## UPTS-РЕЗЦЫ ДЛЯ СРЕДНЕГО КЛАССА МОЩНОСТИ

- + Не требует протяжки болтов
- + Универсальность применения



UPTS02



UPTS04



UPTS07



## BCS ДЛЯ НИЗКОГО КЛАССА МОЩНОСТИ

- + Максимальная скорость измельчения
- + Для работ с легким контактом с грунтом
- + Регулируемая глубина фрезерования



BCS02



BCS03



Ротаторы



Техника для сбора биомассы



Самоходные мульчеры





Дилеры и сервисные центры: [www.prinoth.com](http://www.prinoth.com)

PRINOTH GmbH  
Im Branden 15  
88634 Herdwangen  
GERMANY  
Tel. +49 7557 9212-0  
Fax +49 7557 9212-92  
[prinoth.germany@prinoth.com](mailto:prinoth.germany@prinoth.com)

PRINOTH AG  
Brennerstraße 34  
39049 Sterzing (BZ)  
ITALY  
Tel. +39 0472 72 26 22  
Fax +39 0472 72 26 18  
[prinoth@prinoth.com](mailto:prinoth@prinoth.com)

Технические данные зависят от типа оборудования и могут отличаться.  
Иллюстрации могут содержать дополнительные параметры, которые не включены в стандартную комплектацию.  
PRINOTH оставляет за собой право вносить изменения и обновления без предварительного уведомления.