

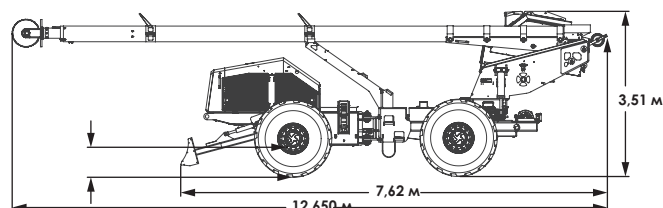
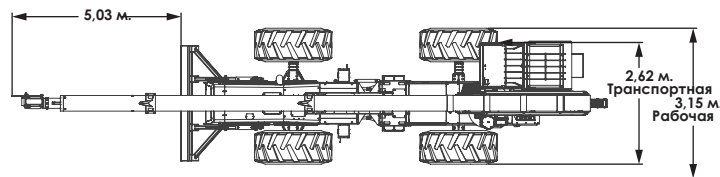
4-Колесное шасси СПЕЦИФИКАЦИЯ

ЭЛЕКТРИЧЕСКАЯ СИСТЕМА

- Напряжение 12V

СТРЕЛА, ПИЛЬНАЯ ГОЛОВКА, ЛЕБЕДКА, РЕЖУЩИЙ ДИСК

- Конструкция стрелы - высокопрочное токонепроводящее стекловолокно.
- Диаметр пильного диска - 610 мм.
- Число оборотов пильного диска - 3200 об/мин.
- Толкающий нож - шириной 8 футов, с гидравлическим приводом
- Лебедка с тяговым усилием 9072 кг; длина троса 45,7 м.; диаметр троса 16 мм., в комплекте с цепью и крюком.

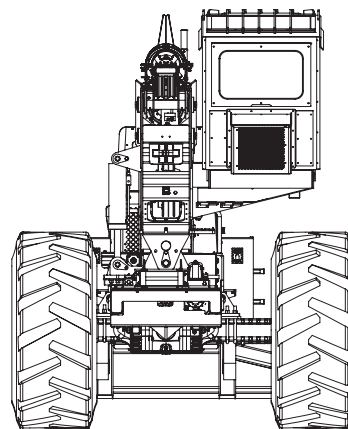


ЭКСПЛУАТАЦИОННЫЕ ХАРАКТЕРИСТИКИ

- Максимальная высота резки - 22,9 м.
- Вращение - 360° на поворотном столе.
- Вращение - 180° на стреле.
- Управление - джойстики, ножная педаль и рабочий тормоз.

ГАБАРИТЫ

- Транспортная длина-12.65 м.



4-Колесное шасси (Стандартные колеса – 28l x 26)	
Ходовая часть:	Колесная
Вес:	11260 кг.
Рабочее давление:	0,46 бар.
Ширина:	Транспортное - 2,62 м. Рабочая - 3,15 м.
Длина шасси:	7,62 м.
Высота:	3,51 м.

ДОПОЛНИТЕЛЬНЫЕ РАЗМЕРЫ ШИН:

Размер	Рабочее давление
23.1 x 26	0,56 бар
67 x 3400 x 26	0,63 бар
66 x 4300 x 25	0,36 бар



JARRAFF
Industries, Inc.

